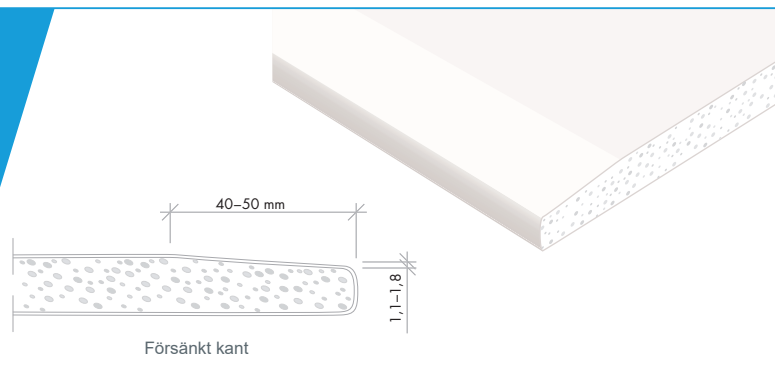


Humidboard 2.0

Beteckning: 13 GM-H1

Våtrumsgipsskiva

10/2020



EGENSKAPER

- God resistens mot fukt och mögel.
- Godkänd våtrumsskiva av BKR (Bygghermyndigheten) och GVK (Golvsbranschens våtrumskontroll).
- Likvärdig Classic Board gällande brand och ljudegenskaper.
- Invändig beklädnad i fukt känsliga miljöer såsom badrum, duschrum, toaletter, tvättstugor, utrymmen med varmvattenberedare och uppvärmda utrymmen.

YTBEHANDLING

Humidboard 2.0 är icke alkaliresistent och måste förbehandlas med t ex häftprimer om cementbaserade produkter ska appliceras direkt på skivan.

Humidboard 2.0 kan användas som underlag för kakel, PVC-matta eller vid målningsbehandling med bredspackling. Humidboard 2.0 klassas som icke sugande enligt BKR och GVK testmetod. Vid PVC-matta ska Humidboard 2.0 bredspacklas. Beakta alltid tätskiktleverantörens anvisningar.

Produktdata	
Produktstandard	EN 15283-1 och med deklarerad skivtyp GM-H1
Material	Kärna av impregnerad specialgips med ytskikt av hydrofobisk glasfiberduk
Typ av skiva	Våtrumsskiva
KD Littera	Littera H i Knauf Danogips byggsystem

Konstruktionsexempel för våtrumsvägg med minst 70 mm regelstomme och godkänt tätskiktssystem

Utrymme	Max regelavstånd för våtrumsvägg
Bad & duschutrymme	2x13 s450 mm alt. 1x13 s300 mm*)
Toalett & tvättstuga	2x13 s450 mm alt. 1x13 s300 mm*)
Oppvärmda utrymmen utan våtzonskrav	1x13 s450 mm

*) 1x13 s300 mm gäller endast bostad. Knauf Danogips rekommenderar dock att i första hand välja 2x13 s450 mm.

PRODUKTBESKRIVNING

Humidboard 2.0 är en oorganisk våtrumsgipsskiva med ett ytskikt av glasfiberväv. Humidboard 2.0 används som beklädnad av innerväggar i fukt känsliga miljöer som t.ex. toaletter, badrum, tvättstugor, duschrum, utrymmen med varmvattenberedare och i uppvärmda utrymmen inomhus.

Humidboard 2.0 har försänkta glasfibervävklädda långkanter och raka skurna kortkanter.

BEARBETNING

Hantering, bearbetning och montage enligt anvisningar på www.knaufdanogips.se.

MILJÖ

Humidboard 2.0 är registrerad i BASTA och Husproduktportalen samt bedömd av Bygghermyndigheten och Sunda Hus.

Återvinning enligt anvisningar på www.knaufdanogips.se.

Avfallshantering som gipsbaserade byggmaterial och med avfallskod 17 08 02.

FÖRVARING

Lagras torrt och förvaras liggande på ett plant underlag av ströer med max centrumavstånd 600 mm.

Ytterligare information på www.knaufdanogips.se.

Tekniska egenskaper		
Mått	Benämning	13 mm
	Produktionsmått	12,5 mm
	Bredd	900 mm
	Längd	*)
Vikt		9,0 kg/m ²
Densitet		720 kg/m ³
Toleranser	Tjocklek	± 0,5 mm
	Bredd	+0/-3 mm
	Längd	+0/-3 mm
	Vikt	± 0,3 kg/m ²
	Avvikelse från rätvinklighet/900 mm skivbredd	1,5 mm
Hållfasthet	Böjdraghållfasthet (brottlast) - längdriktning Gränsvärde enligt EN 15283-1	≥ 538 N
	Böjdraghållfasthet (brottlast) - tvärriktning Gränsvärde enligt EN 15283-1	≥ 210 N
Värme	Högsta tillåtna temperatur 5-10 minuter	120°C
	Högsta tillåtna temperatur ständigt	50°C
	Värmekonduktivitet enligt SS-EN ISO 10456	0,25 W/(m*K)
Fukt	Ånggenomgångsmotståndsfaktor μ enligt SS-EN ISO 10456	10
	Längdändring ΔL 55-100% RF	1,14 mm/m
	Längdändring ΔL 11-100% RF	1,26 mm/m
	Kritiskt fuktillstånd (ingen mikrobiell tillväxt kan påvisas under 28 dygn i klimat med 95% RF och 22°C, enligt SP metod 2899)	95% RF
	Vattenabsorption	< 5%
Brand	Brandteknisk materialklass	A2-s1,d0
	Brandteknisk beklädnad klass	K2 10/B-s1,d0
Märkning	CE-märkt enligt EN 15283-1	

*) Se Knauf Danogips produktsortiment